

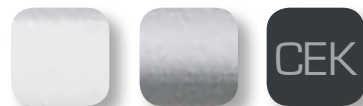
fiche technique

AVR23



Informations techniques

- Système manuel pour tous types de voiles ou rideaux
- Convient à la décoration de fenêtres de formes particulières.
- Le profil accepte une collection variée de curseurs
- Poids maximum conseillé de la confection: 4 kg par mètre
- Couleurs disponibles: blanc, alu anodisé et coloration électrolytique
- Couleurs spéciales disponibles sur demande
- Longueur disponible: 6 mètres
- Finition du rail: recouvert d'une poudre époxy-polyester enrichie d'additifs améliorant le glissement des accessoires



Caractéristiques techniques

Poids: 211 grammes le mètre

Aluminium extrudé 6063 T5 (AlMgSi 0,5)

Dimensions: 14 mm x 12.2 mm

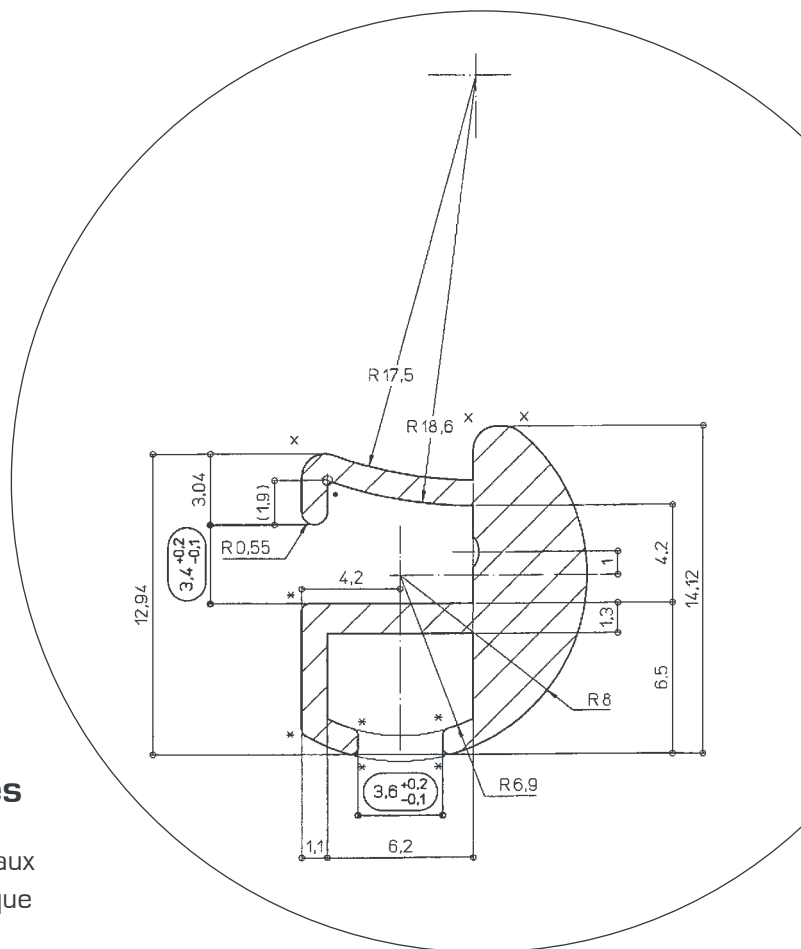
Utilisation

L'utilisation est conseillée pour toute habitation. Le profil est également préconisé dans le cadre de projets tels: hôtels, bureaux, écoles, collectivités, homes, hôpitaux.

Mise en forme pour fenêtres spéciales

- Ce profil permet des cintrages ou des pliages spéciaux
- Pour tous travaux particuliers, notre service technique reste à votre disposition.

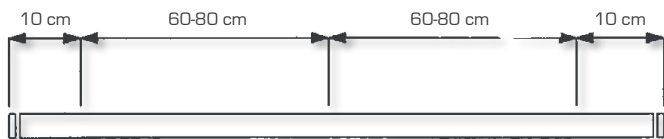
Contact: 00 32 2 370 59 59 ou info@royproducts.be



AVR23

Fixations

- Fixation conseillée:



Les dimensions indiquées sont données à titre d'information. Les distances entre supports sont variables et dépendent de la masse et de l'amplitude de la tenture à suspendre.

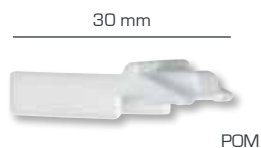
- Fixation latérale avec le support combiné suivant: ref. 6013



- Fixation latérale à distance avec les supports équerres suivants: ref. 4007, 2373



- Fixation plafond avec le support suivant: ref. 6011



Dans tous les cas de figure, la fixation se fera par clipsage du profil dans le support.

Accessoires complémentaires

- Curseur (ref. 5021)



- Arrêts (ref. 4006, 4010, 5024, 4012)

