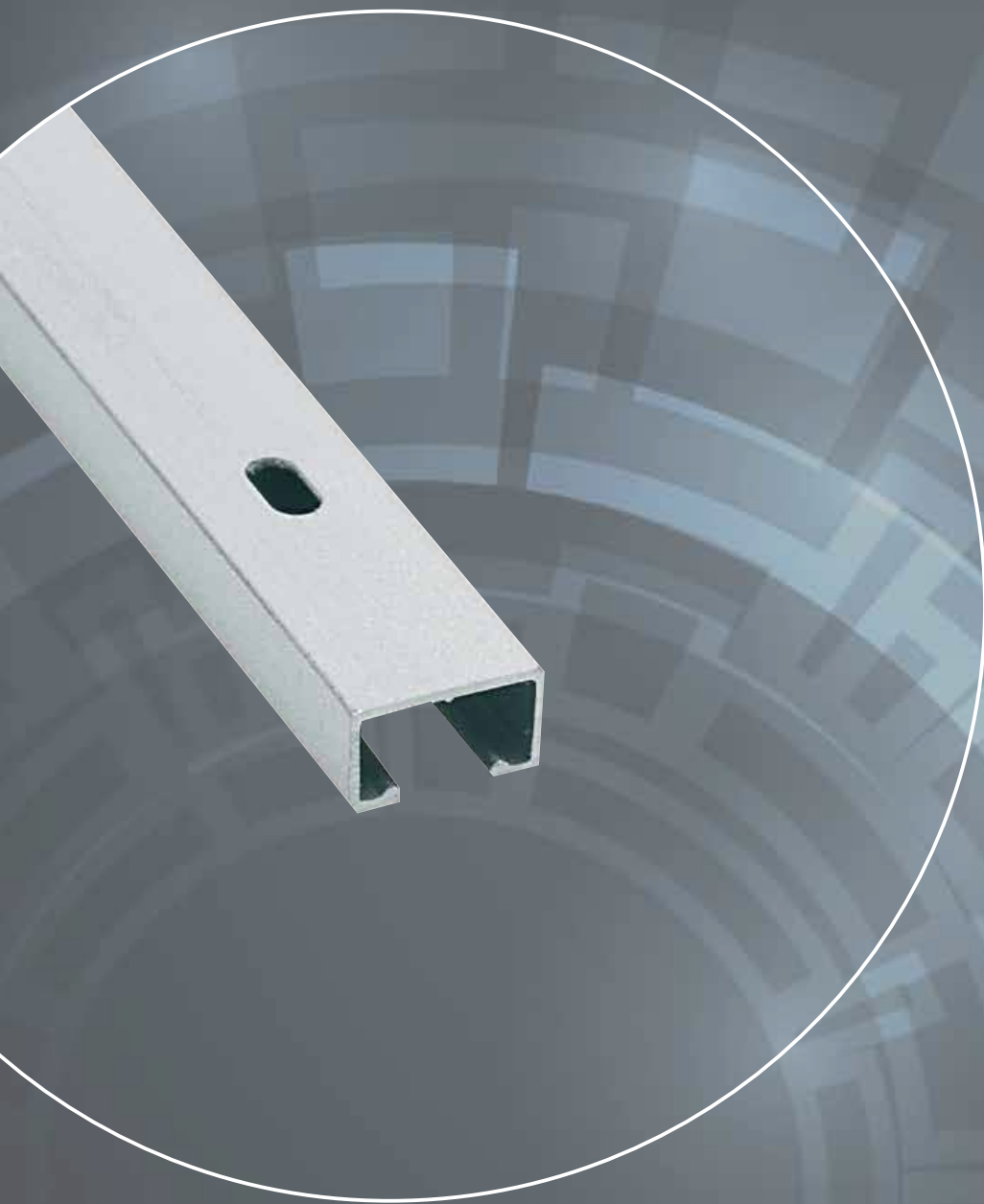


fiche technique **AVR4**



Informations techniques

- Système manuel pour tous types de tentures, voiles ou rideaux
- Convient à la décoration de fenêtres de formes particulières.
- Le profil accepte une collection variée de curseurs
- Poids maximum conseillé de la confection: 4 kg par mètre
- Couleurs disponibles: blanc et alu anodisé
- Exécution disponible: perforé
- Couleurs spéciales disponibles sur demande
- Longueur disponible: 6 mètres
- Finition du rail: recouvert d'une poudre époxy-polyester enrichie d'additifs améliorant le glissement des accessoires

Caractéristiques techniques

Poids: 77 grammes le mètre

Aluminium extrudé 6063 T5 (AlMgSi 0,5)

Dimensions: 14 mm x 8 mm

Utilisation

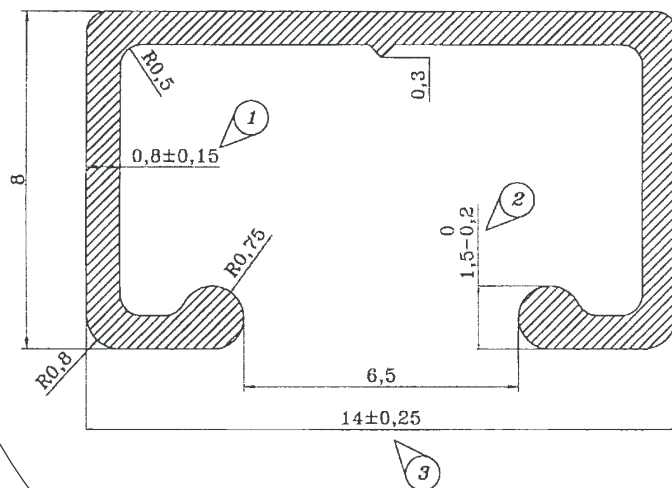
L'utilisation est conseillée pour toute habitation.

Le profil est également préconisé dans le cadre de projets tels: hôtels, bureaux, écoles, collectivités, homes, hôpitaux.

Mise en forme pour fenêtres spéciales

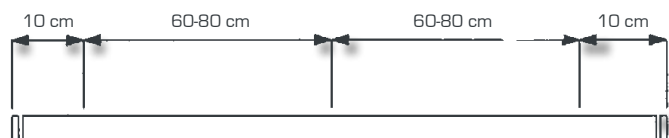
- Ce profil permet des cintrages ou des pliages spéciaux
- Pour tous travaux particuliers, notre service technique reste à votre disposition.

Contact: 00 32 2 370 59 59 ou info@royproducts.be



Fixations

- Fixation conseillée:



Les dimensions indiquées sont données à titre d'information. Les distances entre supports sont variables et dépendent de la masse et de l'amplitude de la tenture à suspendre.

Accessoires complémentaires

- Curseurs (ref. 5018, 5019, 5014, 5013, 5027, 5017)



- Arrêts (ref. 5016, 5026, 6032, 5056, 6025)



- Curseur porte-habits (ref. 5033)

